

MOCOWANIE TYPU

GASPARINI

*Striving for
excellence*



**PRESS BRAKE
TOOLING AND
EQUIPMENT**

ROLLERI

POLMET

tel/fax 018 3310177

biuro@polmet.biz

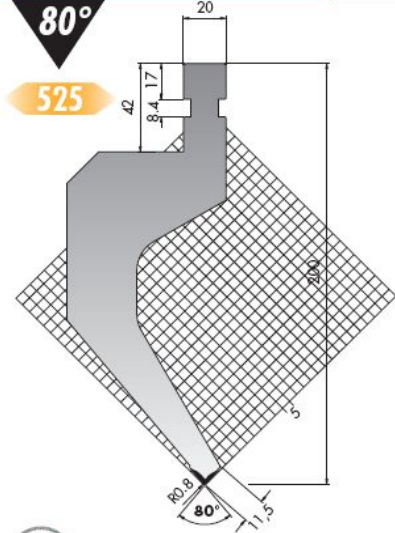
tel/fax 018 3312241

www.polmet.biz

GASPARINI TYPE

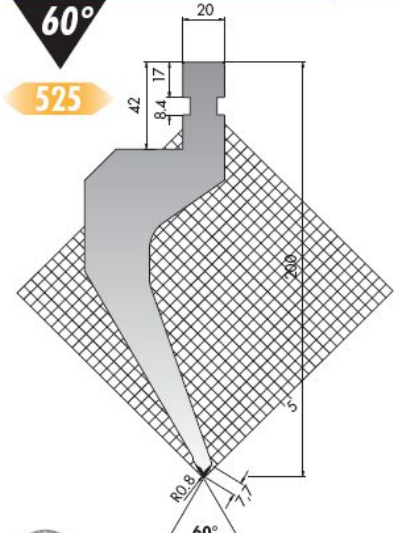
✓ HRC 54-60 (1980->2200 N/mm²)

GASP200-80-R08 42Cr



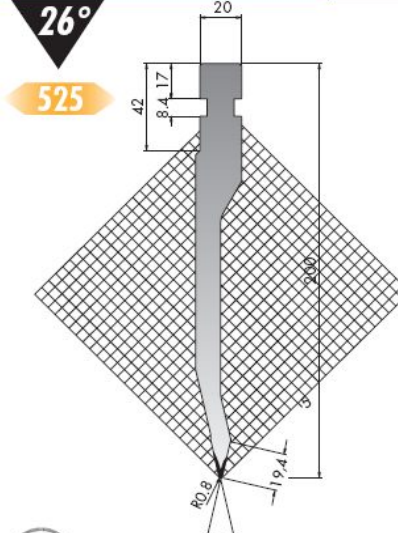
max l/m
GASP200-80-R08 80

GASP200-60-R08 42Cr



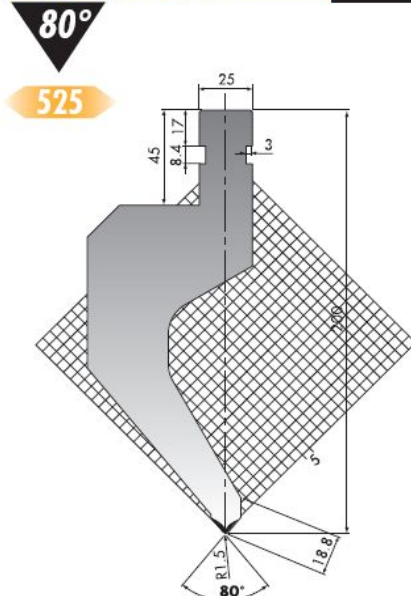
max l/m
GASP200-60-R08 65

GASP200-26-R08 42Cr



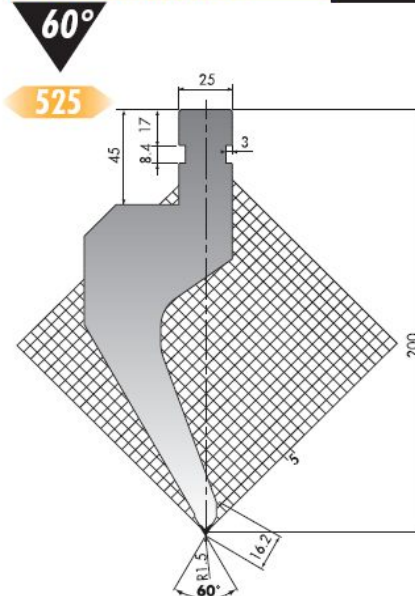
max l/m
GASP200-26-R08 65

GASP200-80-R15 42Cr



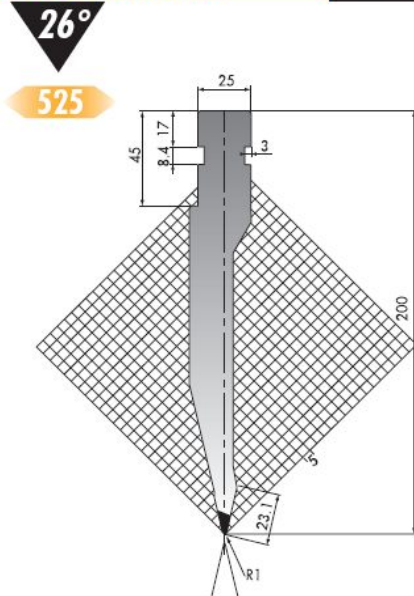
max l/m
GASP200-80-R15 100

GASP200-60-R15 42Cr



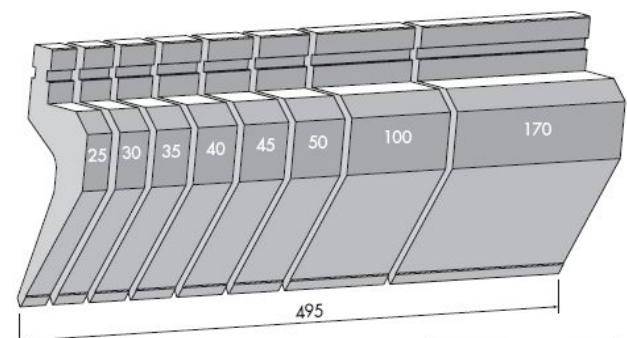
max l/m
GASP200-60-R15 100

GASP200-26-R1 42Cr

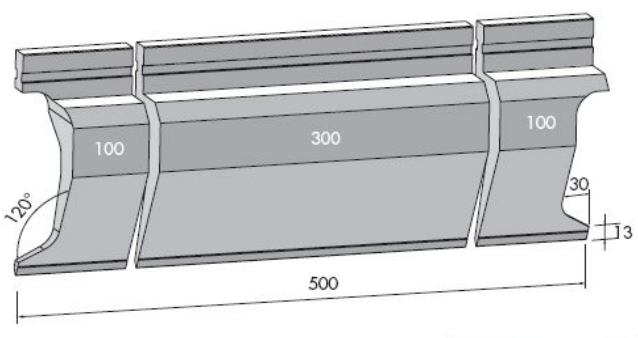


max l/m
GASP200-26-R1 100

GASP



GASP200/FA



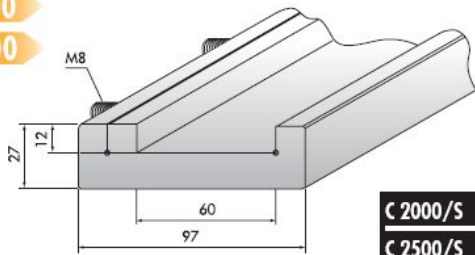
GASP200/FB

C45 560-710 N/mm²

42Cr 900-1150 N/mm²

C 2000/S C 2500/S C 3000/S C 4000/S

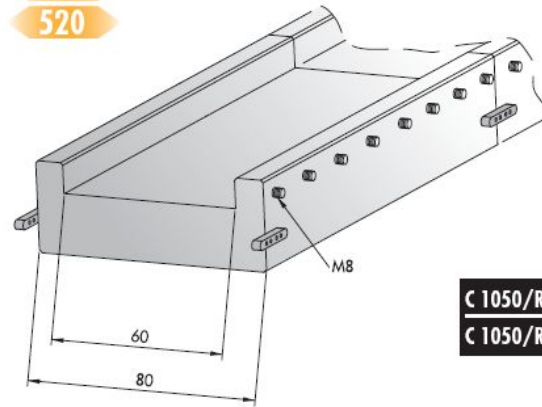
- 2100
- 2600
- 3100
- 4100



	mm
C 2000/S	2100
C 2500/S	2600
C 3000/S	3100
C 4000/S	4100

C 1050/R

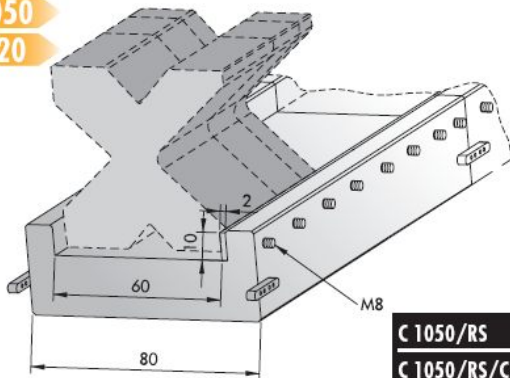
- 1050
- 520



	mm
C 1050/R	1050
C 1050/R/C	520

C 1050/RS

- 1050
- 520

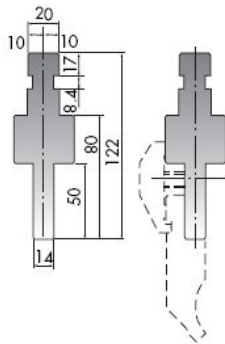


	mm
C 1050/RS	1050
C 1050/RS/C	520

AD14 (GASPARINI/PROMECAM-AMADA)

C45

- 150



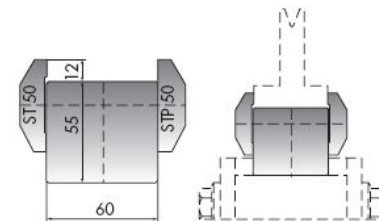
max t/m

AD-14	100
-------	-----

CTS60 (PROMECAM-AMADA)

C45

- 835
- 415



mm

CTS60	835
CTS60/C	415

AD5 (PROMECAM-AMADA/TRUMPF-BEYELER)

C45

- 1000
- 500



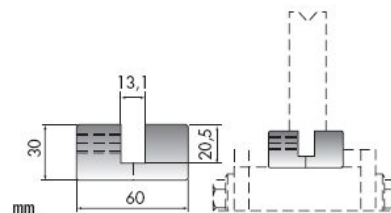
mm

AD-5	1000
AD-5/C	500

AD6 (PROMECAM-AMADA/TRUMPF-BEYELER)

C45

- 1000
- 500



mm

AD-6	1000
AD-6/C	500

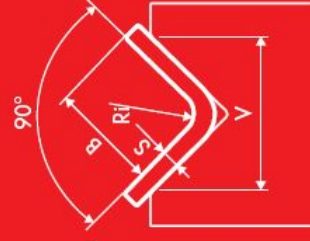
42 kg/mm²

S mm	42 kg/mm ²										42 kg/mm ²										Ri	
	4	5	6	8	10	12	16	20	25	32	40	50	63	80	100	125	160	200	250	V	B	
0,5	0,7	0,8	1	1,3	1,5	2	2,5	3,2	4,4	5	6,5	8	10	12	15	20	25	37				
0,6	5	3	2																			
0,8	12	9	7	5	4																	
1	15	11	8	6	5																	
1,2	18	12	9	7	5																	
1,5	21	15	12	8	6																	
2	30	23	16	12	9																	
2,5	39	27	20	14	11																	
3	43	31	23	16	12																	
4	60	44	32	23	18																	
5	76	54	39	29	22																	
6	85	62	45	33	25																	
8	121	88	70	46	35																	
10	151	109	79	58	44																	
12	173	124	91	66	50																	
15	213	155	113	81	62																	
20	302	220	158	115	89																	
25	378	269	197	144																		



70 kg/mm²

S mm	70 kg/mm ²										70 kg/mm ²										Ri	
	4	5	6	8	10	12	16	20	25	32	40	50	63	80	100	125	160	200	250	V	B	
0,5	0,7	0,8	1	1,3	1,5	2	2,5	3,2	4,4	5	6,5	8	10	12	15	20	25	37				
0,6	10	8	6	4																		
0,8	20	15	12	8	6																	
1	25	19	13	10	8																	
1,2	30	21	15	12	8																	
1,5	35	26	20	13	10																	
2	50	38	26	19	15																	
2,5	66	45	33	24	18																	
3	71	52	38	27	21																	
4	101	73	53	38	30																	
5	126	90	66	48	37																	
6	142	103	76	55	42																	
8	202	147	117	77	59																	
10	252	182	131	96	74																	
12	288	207	151	110	83																	
15	354	258	189	135	104																	
20	504	367	263	192	148																	
25	603	448	328	240																		



POLMET

Ul. Starowiejska 41
34-730 Mszana Dolna
www.polmet.biz

tel/fax 018 3312241
tel/fax 018 3310177
biuro@polmet.biz



ROLLERI

Rolleri SpA

I-29020 Vigolzone (PC) - Italia - Via Artigiani, 18
Tel. +39 0523 870905 - Fax +39 0523 879030
E-mail: info@rolleri.it - www.rolleri.it